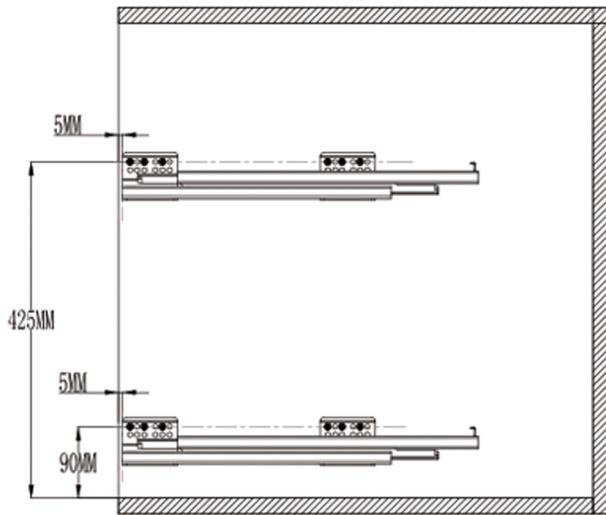


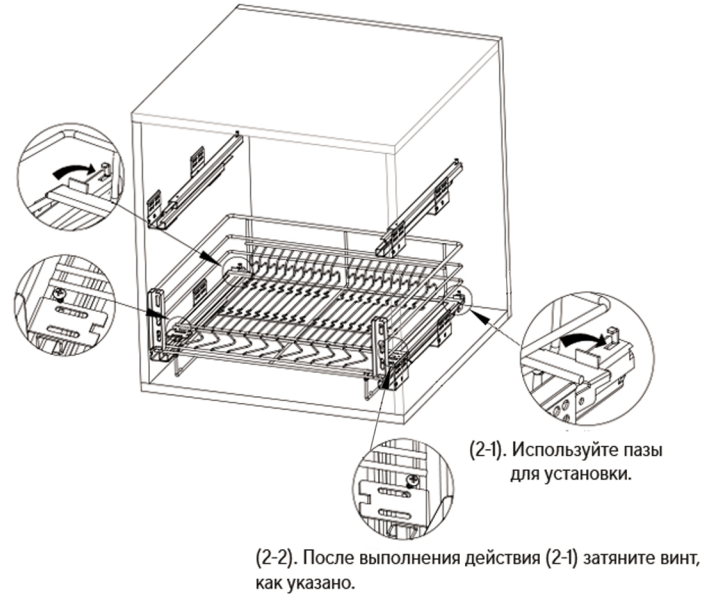
Корзина-посудосушитель выдвигающаяся EVA Light Side с плавным закрыванием, в цвете хром

EVA

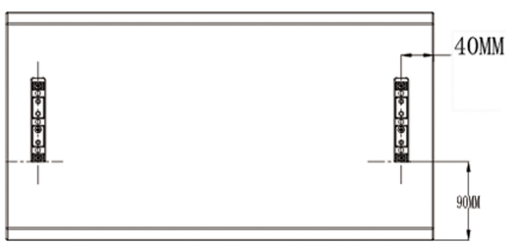
Установочные размеры для направляющих



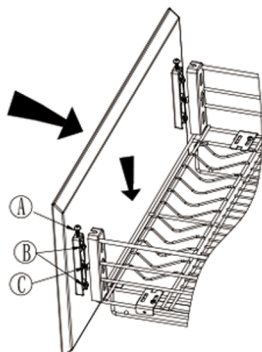
Установка корзины на направляющие



Присадочные размеры и установка фасадных креплений



(3-1). Установите фурнитуру, в соответствии со схемой.



(3-2). После установки, следуя схеме, закрепите винты.

Установка декоративных заглушек

